

## High Productivity Cooking High Productivity Cooking Variomix El. kokgryta med omrörare 300l

Produkt # \_\_\_\_\_

Modell # \_\_\_\_\_

Namn # \_\_\_\_\_

SIS # \_\_\_\_\_

AIA # \_\_\_\_\_

**232310 (SM6V300F)**

Kokgryta 300L Variomix för installation på ben inkl. Mattempgivare, nivåkontroll och flödesmätare. 600mm tipphöjd.

### Kort specifikation

#### Pos.

Kokgryta 300L med kraftfull grindomrörare med skrapor. Utrustad med elektronisk tippning och SMART elektronisk kontrollpanel med möjlighet för 50 program, stor display med kontroll över hela matlagingsprocessen för enkel användning.

- Tillverkad i rostfritt stål (AISI 304, AISI 316)
- Högstjälpande
- Grytan kan stjälpas mer än 90° för effektiv tömning
- Kraftig grindomrörare (2,2kw) med skrapor
- Variabel hastighet 20-200 varv per minut
- 5 förinställda omrörarprogram
- Säkerhetsventil förhindrar övertryck av ånga i manteln
- Säkerhetstermostat för att undvika låg vattennivå i manteln
- Arbetstryck 1 bar
- Arbetstemperatur 30°C - 121°C
- Kapslingsklass IPX5
- Grytan är utrustad med nödstopp och arbetsbrytare
- Uppkokningstid (min) enl EFCEM-standard 37min
- 600 mm tipphöjd

### Huvudfunktioner

- 600 mm tipphöjd.
- Modell som står på ben för bättre hygien och mer flexibel användning.
- Automatisk vattenpåfyllning.
- Mattemperaturgivare ger användaren kontroll över matens temperatur, kan anslutas till HACCP integrerade system.
- Grytans uppvärmningssystem gör att maten värms jämt både från botten och sidorna.
- Högeffektiv och snabb uppvärmning tack vare det unika värmesystemet och isoleringen. Detta gör också att Electrolux Professional's kokgrytor är bland de mest energisnåla på marknaden.
- Elektronisk "SMART"kontroll med möjlighet att lagra upp till 50 program, stor display för enkel användning och en fullständig kontroll av hela tillagningsprocessen. Koktid, temperatur, vattenpåfyllning, tippning och omrörarhastighet.
- Bottens utformning i grytan gör det möjligt att tillaga även små mängder mat, tex bottenredning.
- Grytan är konstruerad att uppfylla de högsta hygienstandarderna.
- Uppfyller alla EUs säkerhetskrav.
- Den unika isoleringen gör också att grytans övre kant inte blir varm, mindre risk för brännskador för användaren.
- Hög effekt på elementen ger kort uppkokningstid.
- Flödesmätare gör det möjligt att programmera önskad vattenmängd.
- Säkerhetstermostat skyddar mot låg vattennivå i manteln.
- Säkerhetsventil förhindrar övertryck av ånga i manteln.
- TILLBEHÖR:
  - Vispverktyg: För att snabbt vispa tex gräddor och äggvitor.
  - Rengöringsverktyg: Kan fästas på grytans omröraraxel. Borstarna rengör grytan, spar tid och vatten. Efter användning kan rengöringsverktyget diskas i diskmaskin. Borstarna är enkla att byta vid behov.
- Säker tack vare det högre vattenskyddet IPX5 och den lägre temperaturen utanför panelerna.
- FABRIKSMONTERADE TILLBEHÖR: (Dessa måste installeras i fabrik)
  - Mantelkyllning gör det möjligt att kyla ner maten i grytan eller hålla grytan kall när man blandar köttfärs.
  - Handdusch

### Konstruktion

- Ergonomisk och användarvänlig högstjälpande kokgryta.
- Robust, välbalanserat rostfritt lock med skjutbart plastlock för att lätt kunna hålla i ingredienser. Locket är både löstagbart och vridbart, vilket är ergonomiskt och gör rengöringen enkel.
- Elektronisk tippning gör det möjligt att tömma ut

även väldigt små mängder mat även om grytan är helt full med tex. sås.

- Grytan kan tippas över 90°, vilket underlättar både när maten skall tömmas och vid rengörning.
- Elektronisk tippning och programmerbar vattenpåfyllning.
- Maxtryck 1,5 bar.
- Tillverkad av AISI 304 rostfritt stål med djupdragen brunn som har rundade hörn.
- [NOT TRANSLATED]

### Hållbarhet



- Värmeisolering spar energi och håller lägre omgivningstemperatur.

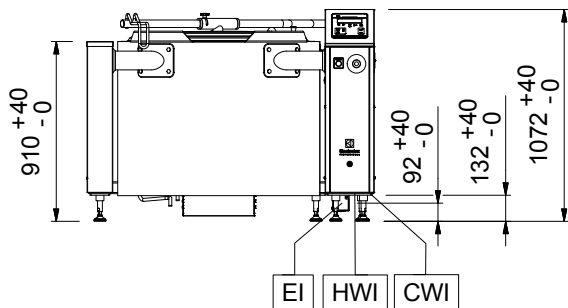
### Medföljande tillbehör

- 1 av Grindomrörare m skrapor, PNC 928055  
Variomix 300 l

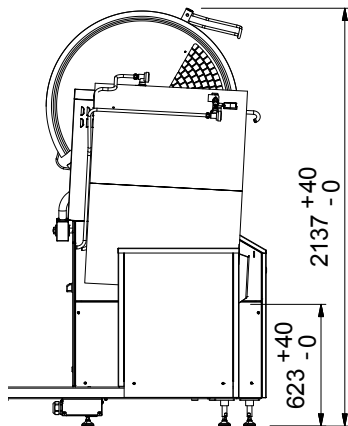
### Övriga Tillbehör

- Silplåt för 300L SMART grytor. rfr stål PNC 928028
- Redskapsvagn med plats för verktyg PNC 928043   
till 5 kokgrytor (Silplåt,  
omrörarverktyg, diskverktyg)
- Redskapsvagn med plats för verktyg PNC 928044   
till 2 kokgrytor (Silplåt,  
omrörarverktyg, diskverktyg)
- Utbyteskrapor till grindomrörare, PNC 928060   
Variomix 300L
- Vispverktyg för att vispa grädde, PNC 928075   
äggvitor mm. Variomix 300L
- Kort borste för utvändig rengörning PNC 928082   
av kokgrytor, anslutes enkelt till  
handduschen.
- Lång borste för utvändig rengörning PNC 928083   
av kokgrytor, anslutes enkelt till  
handduschen.
- Rengöringsverktyg för invändig PNC 928123   
diskning av Variomix 300L
- Vänsterpelare 600mm tipphöjd inkl. PNC 928169   
ram med ben
- Ram med ben för 300L smart PNC 928182   
kokgryta
- Fixeringskit för lutande eller halkiga PNC 928186   
golv

Front

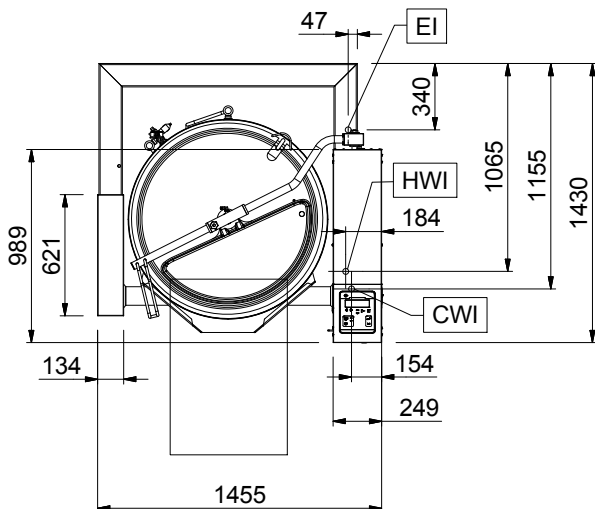


Sida



CWI = Kallvatten  
 EI = Elektrisk anslutning  
 HWI = Varmvatten

Topp



#### Elektricitet

##### Spänning:

232310 (SM6V300F)

400 V/3N ph/50 Hz

##### Effekt, max:

52.2 kW

#### Installation

##### Tipphöjd:

620 mm

#### Viktig information

Arbetstemperatur, min:

30 °C

Arbetstemperatur, max:

121 °C

Käril (rund) diameter:

892 mm

Käril (rund) djup:

589 mm

Ytermått, bredd

1455 mm

Ytermått, djup

1145 mm

Ytermått, höjd

1050 mm

Nettokapacitet:

300 liter

Tippningsmekanism:

Automatisk

Lager

Front